

KARLE & RUBNER

Überdachung 2023





CUBUSLINE in RAL 7016

10
JAHRE
GARANTIE*
CUBUSLINE
 *Eindeckung, Aluprofile
 und deren Beschichtung

Terrassenüberdachungen aus Aluminium

Unsere Überdachungssysteme aus Aluminium überzeugen durch ihr edles Design, viele Erweiterungsmöglichkeiten, eine hohe Produktqualität und einen günstigen Preis! Durch die Pulverbeschichtung sind die Profile perfekt gegen Wittereinflüsse geschützt und somit wartungsfrei. Das Dach besteht, je nach Modell, aus Glas oder Polycarbonat-Steckplatten. Unterschiedliche Ausführungen, die Möglichkeit für Maßanfertigungen und viele standard RAL-Farbtöne machen die Überdachungssysteme zu einer optisch ansprechenden und individuellen Ergänzung Ihres Eigenheimes.

Vorteile:

- ✓ edles Design
- ✓ wartungsfrei
- ✓ individuelle Gestaltungsmöglichkeiten
- ✓ Überdachungen für unterschiedliche Anforderungen
- ✓ viele Erweiterungsmöglichkeiten



SUPREMLINE in RAL 9016



MONTAGEVIDEO

Titelseite: Überdachung
 PRIMELINE in RAL 7016

Unsere Modelle in der Übersicht

	SMARTLINE	PRIMELINE	SUPREMLINE	CUBUSLINE
Standardfarben	RAL 7016 / 9010	RAL 7016 / 9007 / 9016 / 9010	RAL 7016 / 9007 / 9016 / 9010	RAL 7016 / 9007 / 9010
Sonderbestellmaße		✓	✓	✓
Dacheindeckungen VSG 8 mm - klar - milchig - hitzeschutz Stopsol	✓ (klar)	✓	✓	✓
Dacheindeckungen Polycarbonat 16 mm - klar (+ hitzeschutz) - milchig (+ hitzeschutz)	✓ (klar + milchig)	✓	✓	
Dachneigung	8°	5 - 15°	5 - 15°	0°
Schneelastzone	bis Zone 2 / 0,85 kN/m ²	bis Zone 2a / 1,06 kN/m ²	bis Zone 2a / 1,06 kN/m ²	bis Zone 3 / 1,10 kN/m ²
Dachüberstand				✓
Zusatzkonstruktion für freistehende Überdachung	✓	✓	✓	✓
Rinnenverblendung wählbar		✓		
Seitenelemente (z. B. Panorama-Schiebetüren, Seitenwand)	✓	✓	✓	✓
Beleuchtung	✓	✓	✓	✓

Planer für Terrassenüberdachungen

Der Überdachungsplaner führt Sie schnell und zuverlässig durch alle nötigen Schritte, die für das Planen Ihrer Terrassenüberdachung benötigt werden. Nehmen Sie Kontakt mit einem Fachhändler in Ihrer Nähe auf und lassen Sie sich mit fachlicher Unterstützung innerhalb weniger Minuten eine individuelle Terrassenüberdachung zusammenstellen.

Sie erhalten die kompletten Angebotsunterlagen, Planungsskizzen sowie einen bemaßten Fundamentplan für den fachgerechten Aufbau Ihrer Terrassenüberdachung.



CODE SCANNEN
UND LOSPLANEN





**DIE GÜNSTIGE
ALTERNATIVE**

SMARTLINE

Die Terrassenüberdachung SMARTLINE ist die günstige Alternative in unserem Überdachungssortiment. Sie wird in vorkonfektionierten Rastermaßen (Breite/Tiefe) angeboten und ausgeliefert. Durch die Bausatz-Lösung lässt sich die SMARTLINE in einfachen Schritten schnell und unkompliziert aufbauen. Die Überdachung hat eine Standard-Dachneigung von 8° sowie einen im Pfosten integrierten und dadurch unsichtbaren Wasserablauf.

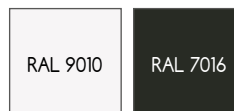
Vorteile:

- ✓ Dacheindeckungen: Polycarbonat 16 mm oder 8 mm Glaseindeckung (VSG)
- ✓ Wasserablauf unsichtbar im Pfosten integriert
- ✓ Distanzprofil als optionales Zubehör

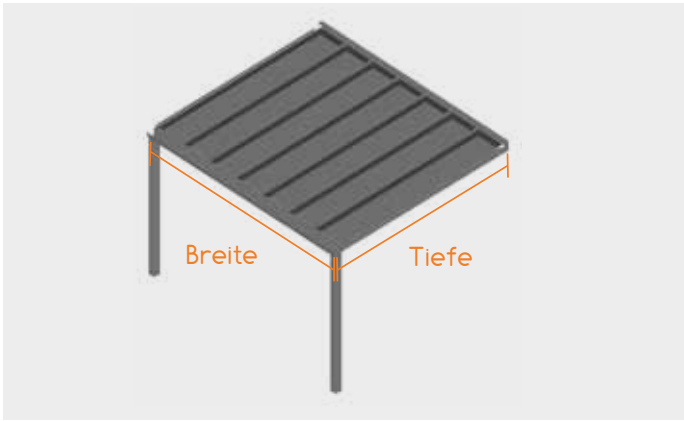


*Gesamte Tiefe verlängert sich um 72 mm bis Vorderkante Rinnenprofil

Standardfarben:



Keine RAL-Sonderfarben möglich

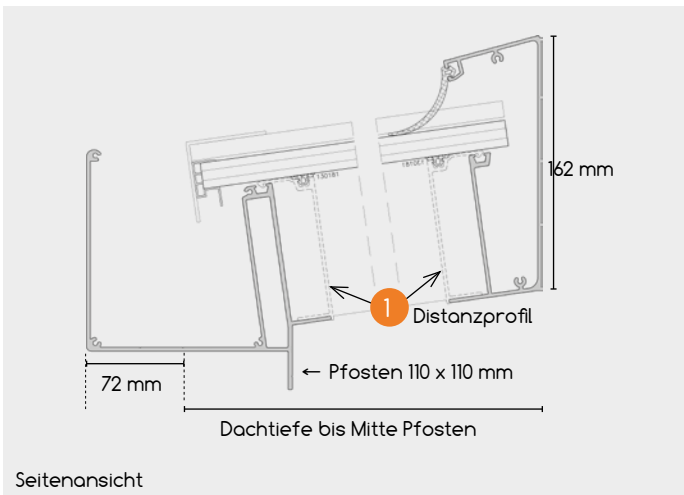


SMARTLINE Standardmaße:

Breite (mm)	3060	4060	5060	6060
Tiefe (mm) bis mitte Pfosten	2500			
	3000			
	3500			
	4000			

Tiefe 4000 mm nur mit Polycarbonateindeckung!

Erweiterungsoption: Distanzprofil



Seitenansicht

 Weitere Optionen auf den Seiten 12-13



SMARTLINE in RAL 7016

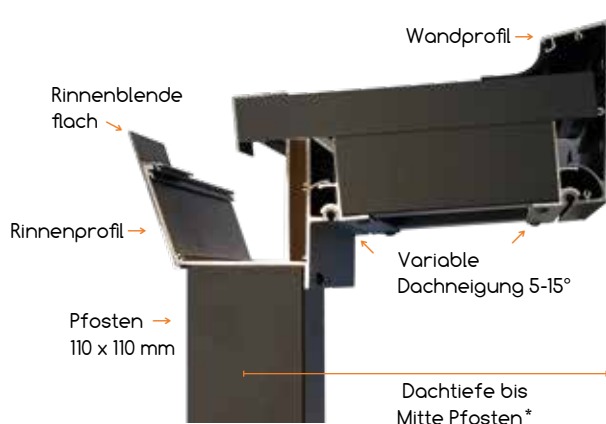


PRIMELINE

Die PRIMELINE ist eine Terrassenüberdachung mit einem einfachen Konstruktionsaufbau aus hochwertig pulverbeschichtetem Aluminium. Durch ihre variable Dachneigung und maßgenaue Anpassung finden sie an jeder Hausfassade oder Mauerwerk einen Platz. Das Verblendungsprofil der sichtbaren Regenrinne ist wahlweise in unterschiedlichen Profilformen erhältlich, um je nach Wunsch auch optisch einen individuellen Akzent zu setzen. Der Wasserablauf befindet sich im Pfosteninneren und ist somit von außen nicht sichtbar, wodurch die Überdachung optisch nicht beeinträchtigt wird.

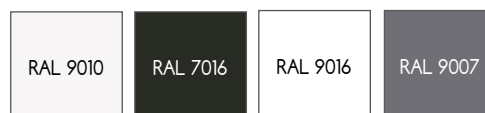
Vorteile:

- ✓ variable Dachneigung 5-15°
- ✓ optionale Rinnenverblendung (rund, klassik)
- ✓ Wasserablauf unsichtbar im Pfosten integriert
- ✓ Distanzprofile enthalten
- ✓ Sondermaße möglich
- ✓ Dacheindeckungen: Polycarbonat 16 mm oder VSG-Glas 8 mm
- ✓ Konstruktionsteile bis zu einer Dachbreite von 7950 mm aus einem Stück

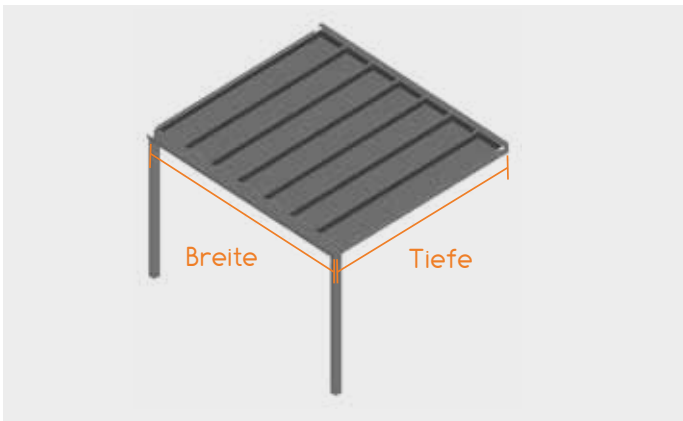


*Gesamte Tiefe verlängert sich um 112 mm bis Vorderkante Rinnenprofil

Standardfarben:



Keine RAL-Sonderfarben möglich

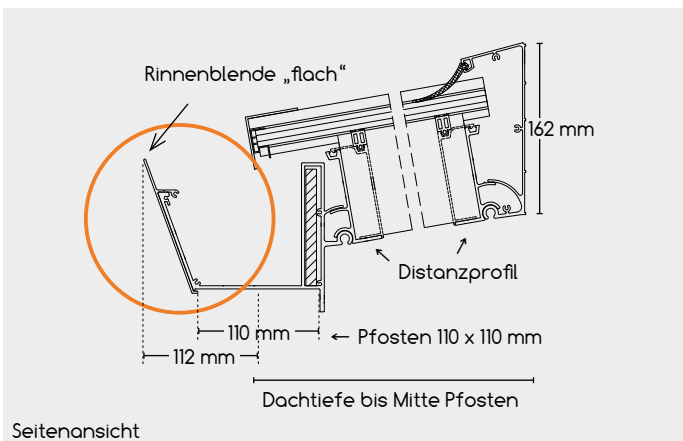


PRIMELINE Standardmaße:

Breite (mm)	3000	4000	5000	6000	7000	7950
Tiefe (mm) bis mitte Pfosten	2500					
	3000					
	3500					
	4000					
	4500					
	5000					

Tiefe 4500 und 5000 mm nur mit Polycarbonateindeckung!

Anfertigung der Terrassenüberdachung auf Maß ist möglich!



Erweiterungsoption: Rinnenblende



„Runde Rinnenblende“



„Klassische Rinnenblende“

 Weitere Optionen auf den Seiten 12-13



PRIMELINE in RAL 7016



SUPREMELINE

Das markante Rinnenprofil und ein stärkeres Pfostenmaß verleihen der SUPREMELINE eine äußerst stabile Konstruktion und vergrößern den Pfostenabstand bei großflächigen Überdachungen deutlich. Damit ist auch bei größeren Dachbreiten (bis zu 7000 mm mit zwei Pfosten) ein freier Blick in den Garten und die Umgebung gewährt. Wie die PRIMELINE-Serie überzeugt auch die SUPREMELINE durch einen einfachen Konstruktionsaufbau, eine variable Dachneigung, den integrierten Wasserablauf im Pfosten und die maßgenaue Anpassung.

Vorteile:

- ✓ verstärktes Rinnenprofil für einen vergrößerten Pfostenabstand (nur zwei Pfosten bei 7000x2500 mm)
- ✓ variable Dachneigung 5-15°
- ✓ Wasserablauf unsichtbar im Pfosten integriert
- ✓ aufgeräumte Optik durch Distanzprofile zwischen den Sparren
- ✓ Dacheindeckungen: Polycarbonat 16 mm oder VSG-Glas 8 mm
- ✓ Konstruktionsteile bis zu einer Dachbreite von 7000 mm aus einem Stück



*Gesamte Tiefe verlängert sich um 121 mm bis Vorderkante Rinnenprofil

Standardfarben:



Keine RAL-Sonderfarben möglich

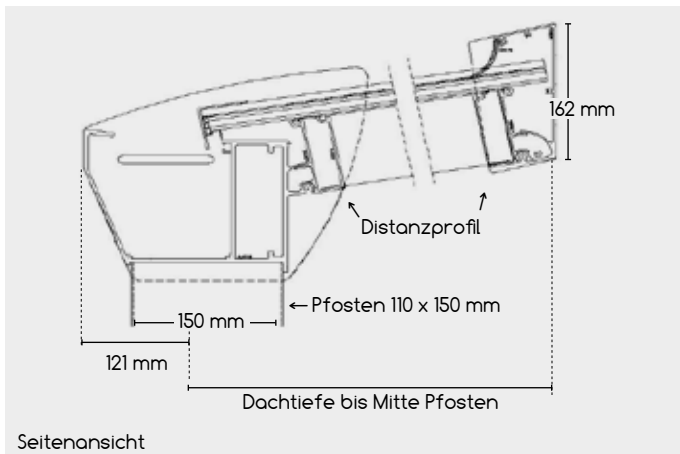
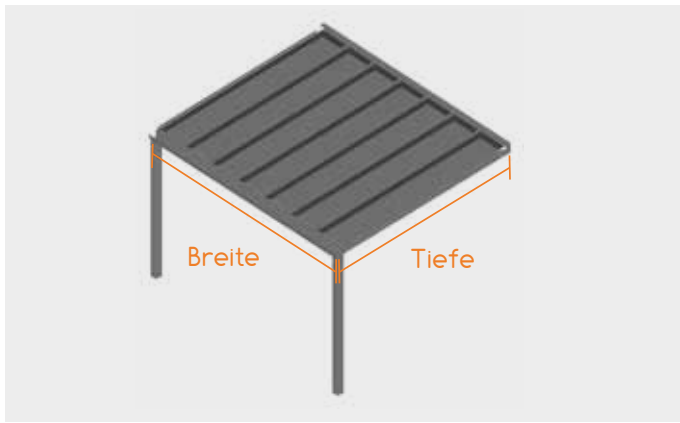
SUPREMLINE Standardmaße:

Breite (mm)	3000	4000	5000	6000	7000
Tiefe (mm) bis mitte Pfosten	2500				
	3000				
	3500				
	4000				
	4500				
	5000				

Tiefe 4500 und 5000 mm nur mit Polycarbonateindeckung!

Anfertigung der Terrassenüberdachung auf Maß ist möglich!

 Weitere Optionen auf den Seiten 12-13



Seitenansicht



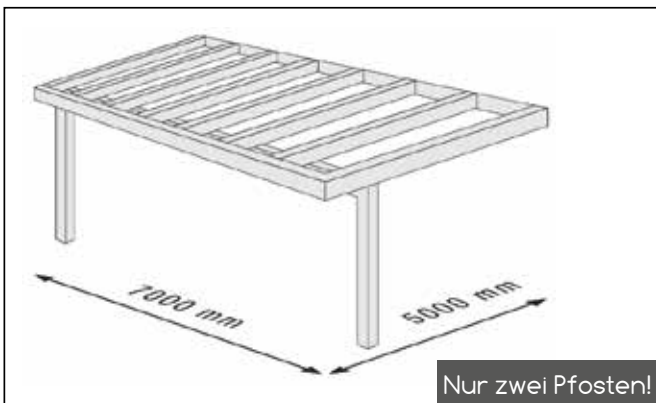


CUBUSLINE

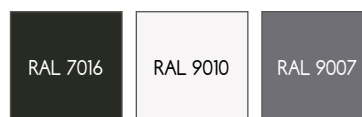
Stärke in eleganter Optik. Die Terrassenüberdachung, in der sich Stabilität und Eleganz zu einer hochwertigen Ergänzung Ihres Eigenheims vereinen. Das einzigartige Design der CUBUSLINE ergibt sich aus der nicht sichtbaren Dachneigung und einem variablen Dachüberstand, der zudem eine Dachtiefe mit Glaseindeckung von bis zu 5000 mm ermöglicht. Durch die besondere Konstruktion mit verstärkten Profilen werden auf einer Breite von 7000 mm nur zwei Pfosten benötigt. Mit speziellen Verbindungselementen und Abdeckleisten erhält die CUBUSLINE eine schraubenlose Optik, bei der keine Befestigungspunkte sichtbar sind.

Vorteile:

- ✓ variabler Dachüberstand
- ✓ einzigartiges Flachdach-Design ohne sichtbare Dachneigung
- ✓ sehr hohe Dachlast durch verstärkte Profile
- ✓ schraubenlose Optik
- ✓ Dachtiefe bis 5000 mm in Glas 8 mm VSG
- ✓ Pfostenabstand bis zu 7000 mm



Standardfarben:

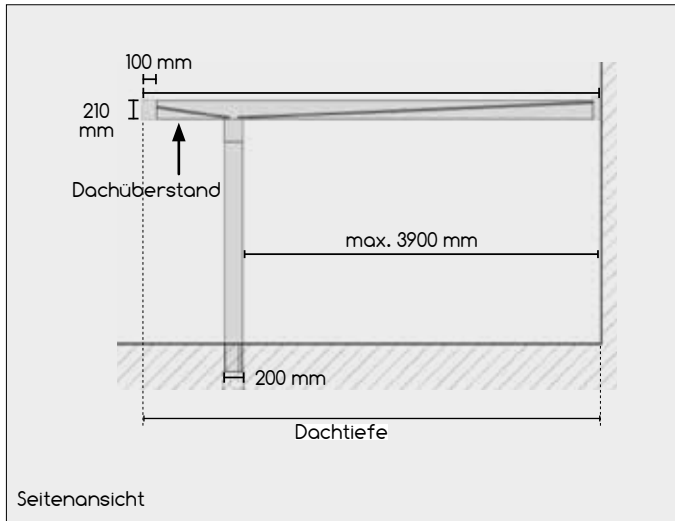
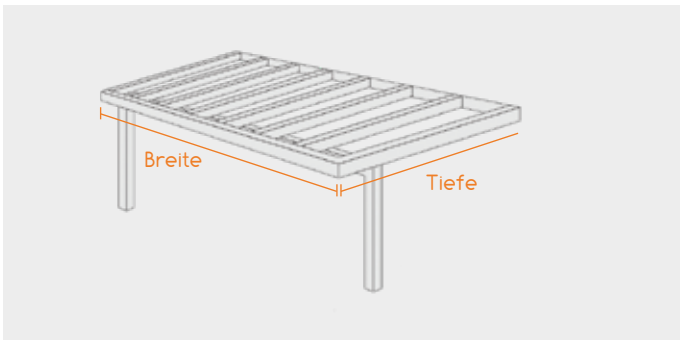


Keine RAL-Sonderfarben möglich

CUBUSLINE Standardmaße:

Breite (mm)	5000	6000	7000
Tiefe (mm)	3000		
	3500		
	4000		
	4500*		
	5000*		

Anfertigung der Terrassenüberdachung auf Maß ist möglich!
 *Bei Tiefen ab 4500 mm beträgt der Dachüberstand mind. 400 mm
 (Standard-Dachüberstand 300 mm)



 Weitere Optionen auf den Seiten 12-13



CUBUSLINE in RAL 7016

Auswahl Eindeckung

SMARTLINE + PRIMELINE + SUPREMELINE + CUBUSLINE

SMARTLINE + PRIMELINE + SUPREMELINE



klar



milchig

Glas*, 8 mm VSG
klar oder milchig
optional: Hitzeschutz Stopsol



Polycarbonat*, Doppelstegplatten, 16 mm
klar oder milchig
optional: Hitzeschutz

*Eindeckung bei SMARTLINE nur Glas, 8 mm VSG klar / Polycarbonat, klar und milchig



SMARTLINE in RAL 7016

Optionale Beleuchtung

SMARTLINE + PRIMELINE + SUPREMLINE



LED Beleuchtungsset:

- 4 Einbauleuchten
- Einbauleuchte D=50 mm (Einbau D= 43 mm)
2,5 Watt (warmweiß), 40° schwenkbar
- 230 Volt – System
- Kabellänge je Leuchte 5 m
- Kabelanschluss inkl. Dimmer und Trafo Länge: 1,70 m
- Anschlussmöglichkeit für bis zu 12 Einbauleuchten



LED Erweiterungsset:

- 2 Einbauleuchten
- Einbauleuchte D=50 mm (Einbau D= 43 mm)
2,5 Watt (warmweiß), 40° schwenkbar
- 230 Volt – System
- Kabellänge je Leuchte 5 m

CUBUSLINE



LED Beleuchtungsset:

- 6 Einbauleuchten, 2 Watt
- Einbauleuchte D=30 mm (Einbau D= 22 mm)
- inkl. Verlängerungskabel
- Kabelanschluss inkl. Dimmer und Trafo
- Anschlussmöglichkeit für bis zu 12 Einbauleuchten



LED Erweiterungsset:

- 2 Einbauleuchten
- Einbauleuchte D=50 mm (Einbau D= 43 mm)
2,5 Watt (warmweiß), 40° schwenkbar
- Kabellänge je Leuchte 5 m
- 230 Volt – System





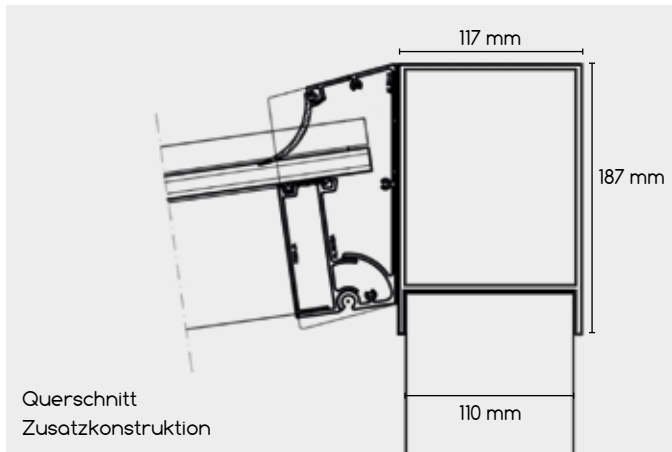
Zusatzkonstruktion für eine freistehende Überdachung

Eine freistehende Überdachung bietet kreativen Spielraum für den Garten und ist eine attraktive Variante, um überdachte Plätze frei zu gestalten. Die Zusatzkonstruktion besteht aus einem massiven Tragbalken und senkrechten Aluminium-Pfosten, die mit einer Terrassenüberdachung SMARTLINE, PRIMELINE, oder SUPREMELINE verbunden werden, um diese unabhängig von Fassaden und Mauerwerken aufstellen zu können.

Vorteil:

- ✓ Aufbau unabhängig von Gebäuden oder Mauerwerken

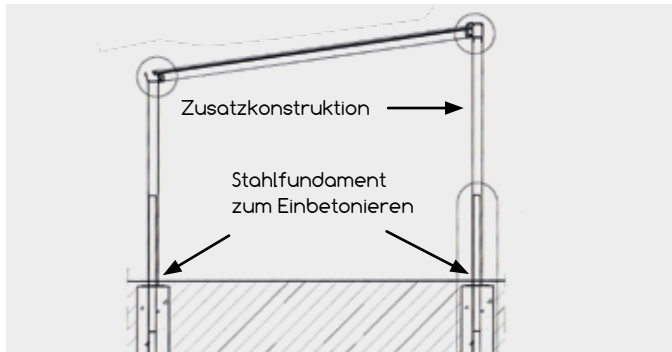




Zusatzkonstruktion SMARTLINE, PRIMELINE, SUPREME LINE

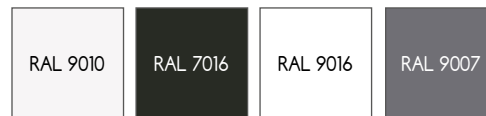
Mithilfe einer Zusatzkonstruktion für die Überdachungen SMARTLINE, PRIMELINE und SUPREME LINE ist mehr Freiraum möglich. Durch den weiteren Aluminium-Pfosten kann die Überdachung frei von Fassaden und Mauerwerken aufgestellt werden und bietet daher einen individuellen Platz zur freien Gestaltung.

Breite	Anzahl Pfosten
3000 mm	2
4000 mm	2
5000 mm	2
6000 mm	3
7000 mm	3
7950 mm	3

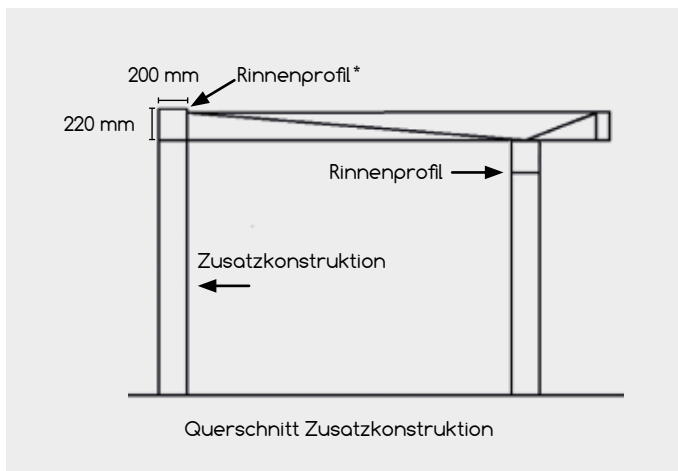


Bei freistehenden Konstruktionen müssen an den Eckpunkten hohe Stahlfundamente zur Befestigung der Pfosten verwendet werden. Passende Fundamente finden Sie auf Seite 16.

Standardfarben:



Keine RAL-Sonderfarben möglich

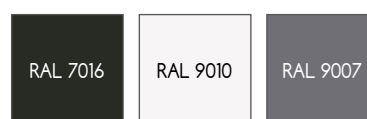


Zusatzkonstruktion CUBUSLINE

Mit der Zusatzkonstruktion für CUBUSLINE, die aus einem massiven Rinnenprofil und zusätzlichen Aluminium-Pfosten besteht, können auch größere Wohlfühlplätze frei von Fassaden geschaffen werden. Der Garten kann ganz originell und großflächig mit einem überdachten Bereich gestaltet werden.

Breite	Anzahl Pfosten
5000 mm	2
6000 mm	2
7000 mm	2

Standardfarben:



Keine RAL-Sonderfarben möglich

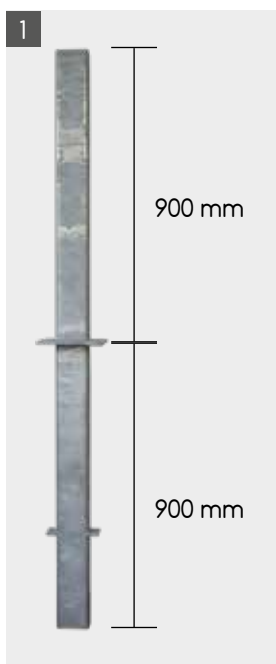
Bei einer freistehenden Konstruktion müssen an den Eckpunkten hohe Stahlfundamente zur Befestigung verwendet werden. Passende Fundamente auf Seite 16.

Optionale Befestigung



SMARTLINE | PRIMELINE | SUPREMELINE an Bauwerken

	Produkt	Abmessung
1	Stahlfundament asymmetrisch zum Aufdübeln (small)	Gesamtlänge: 500 mm Befestigungsplatte: 200 x 200 mm
2	Betonfundament zum Einbetonieren mit Ablauf	Betonstein: 295 x 205 x 220 mm (HxBxT) Rohraufsatz: 445 mm, Rohr: Ø 75 mm
3	Grundbügel Aluminium zum Aufdübeln	100 x 80 x 80 x 5 mm
4	Stahlmauerschuh Set Links / Rechts	115 x 195 mm



SMARTLINE | PRIMELINE | SUPREMELINE mit Zusatzkonstruktion

	Produkt	Abmessung
1	Stahlfundament 80/80 zum Einbetonieren	Gesamtlänge: 1800 mm Befestigungsplatte: 250 x 200 mm
2	Stahlfundament symmetrisch zum Aufdübeln	Gesamtlänge: 900 mm Befestigungsplatte: 250 x 200 mm
3	Stahlfundament asymmetrisch zum Aufdübeln	Gesamtlänge: 900 mm Befestigungsplatte: 250 x 200 mm



CUBUSLINE

	Produkt	Abmessung
1	Stahlfundament zum Einbetonieren	Gesamtlänge 1800 mm Platte 300 x 200 mm
2	Stahlfundament symmetrisch	Gesamtlänge 1000 mm Platte 300 x 200 mm



Seitenteile

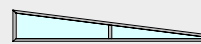
Seitenteile aus einer Aluminium-Rahmenkonstruktion schaffen ein Gefühl von Räumlichkeit unter der Terrassenüberdachung und bieten den notwendigen Schutz vor ungünstigen Wetterbedingungen wie Regen, Wind und Schnee. Durch die Auswahl der unterschiedlichen Seitenelemente wie einer Seitenwand aus Glas, einem Keilelement zum Ausgleich der Dachschräge oder einer Panorama-Schiebewand kann die Überdachung ganz individuell aufgewertet werden.



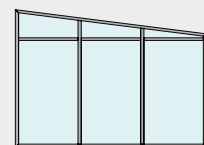
Vorteile:

- ✓ individuelle Erweiterungsmöglichkeiten
- ✓ Aluminium-Rahmensystem
- ✓ Schutz vor ungünstigen Wetterbedingungen

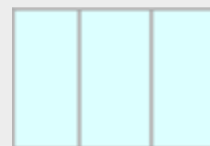
Auswahl der Seitenteile:



Keilelement

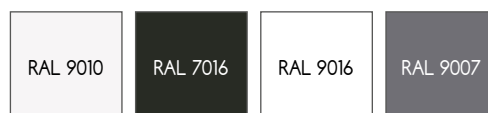


Seitenwand



Fensterelement

Standardfarben:



Keine RAL-Sonderfarben möglich



CUBUSLINE mit Panorama-Schiebewand AL24

Panorama-Schiebewand

Eine Panorama-Schiebewand bietet durch ihre uneingeschränkte Sicht einen freien Ausblick in den Garten, vermittelt in Kombination mit der Terrassenüberdachung eine optische Leichtigkeit und schützt gleichzeitig vor Regen, Wind und Insekten. Die gehärteten Glasscheiben aus 10 mm ESG werden durch Führungsschienen überlappend eingefasst, wodurch im geschlossenen Zustand eine permanente Belüftung gewährleistet ist. Ein wahlweises Verschieben der Glaselemente nach links oder rechts ist problemlos möglich. Jede Panorama-Schiebewand ist durch die maßgenaue Anfertigung der Glaselemente in Höhe und Breite ganz individuell mit allen Terrassenüberdachungen kombinierbar.

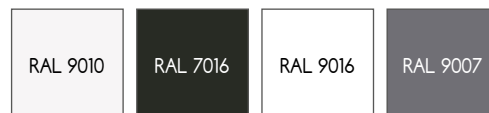
Vorteile:

- ✓ uneingeschränkte Aussicht auf den Garten
- ✓ Schutz vor Regen, Wind und Insekten
- ✓ variable Schieberichtung
- ✓ montagefertige Glaselemente
- ✓ gehärtetes Glas ESG 10 mm

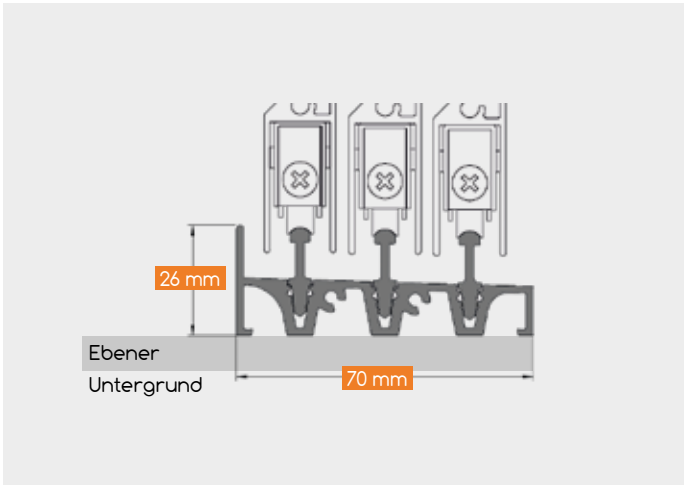


Einzelnes Glaselement in Breite und Höhe max. 1100x2600 mm.

Standardfarben:



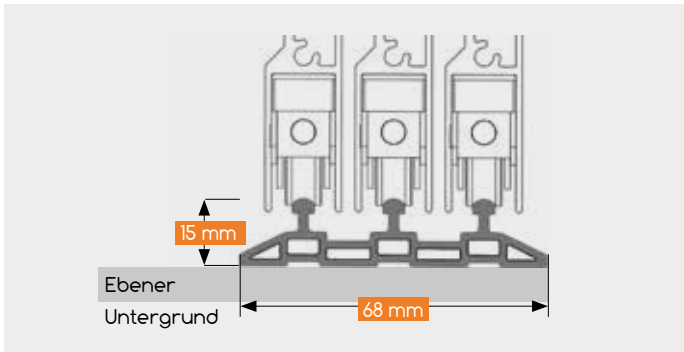
Keine RAL-Sonderfarben möglich



AL 23

Separate Führungsleisten für das Bodenprofil der AL23 ermöglichen eine exakte Aufnahme der Schiebeelemente, wodurch sich weder Schmutz noch andere Partikel auf den Rollenlauf setzen können. Die konstruktive Schräge gewährleistet zudem den Wasserablauf von der Führungsschiene.

- Vorteile:**
- ✓ spezielle Rollenaufnahme der Glaselemente
 - ✓ hohe Führungsschiene zum Schutz vor Spritzwasser
 - ✓ integrierte Schräge gewährleistet Wasserablauf



AL 24

Die untere Führungsschiene der AL24 mit integrierten Stegen verspricht einen leichtgängigen Rollenlauf der Glaselemente und stabilisiert das Profil zusätzlich.

- Vorteile:**
- ✓ hohe Stabilität der Führungsschiene
 - ✓ spezielle Rollenaufnahme der Glaselemente
 - ✓ niedrige Übergangsschwelle

Maße AL 23-24:

Breite	Höhe	Anzahl. Scheiben	Laufschiene
bis 2150 mm	bis 2600 mm	2	3-spurig
2151 - 3250 mm		3	3-spurig
3251 - 4350 mm		4	5-spurig
4351 - 5450 mm		5	5-spurig
5451 - 6600 mm		6*	3-spurig
6601 - 8800 mm		8*	5-spurig

*Schiebewand mittig öffnend

Zubehör:



Verriegelung



Edelstahlschloss innen



Edelstahlschloss außen



Panorama-Schiebewand AL 23



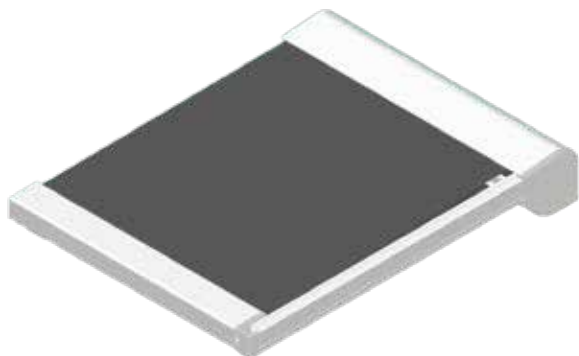
Stoffmuster können abweichen

Markisen

Gemütlich im Schatten sitzen und den Sommer genießen! Eine Markise lässt sich perfekt in jede Terrassenüberdachung integrieren oder ganz individuell an einer vorhandenen Überdachung nachrüsten.

Durch den Schutz vor Sonnenstrahlen verringert die Markise das Aufheizen unterhalb der Terrassenüberdachung. Das Markisentuch lässt sich je nach Bedarf mechanisch oder elektronisch problemlos ausfahren und ist im eingefahrenen Zustand in einer Kasette vor Witterungseinflüssen geschützt.

Mit einer umfangreichen Tuchoauswahl aus unterschiedlichen Farben und Materialien verleiht sie der Überdachung wahlweise ein modernes, schlichtes oder farbenfrohes Design.



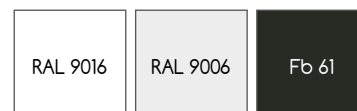
Ausstattungsmerkmale der Markise:

- ✓ Kasten-/Schienenprofile aus stranggepresstem Aluminium
- ✓ Motorantrieb ohne Schalter und Hirschmannstecker
- ✓ Führungsschienen-Kipp-Halter
- ✓ Deckenhalter für Tuchkasten
- ✓ Elektroantrieb, von außen gesehen rechts oder links möglich
- ✓ Anlagenmaß bis zu einer Tiefe von 5000 mm



TUCHOUSWAHL
FINDEN SIE HIER

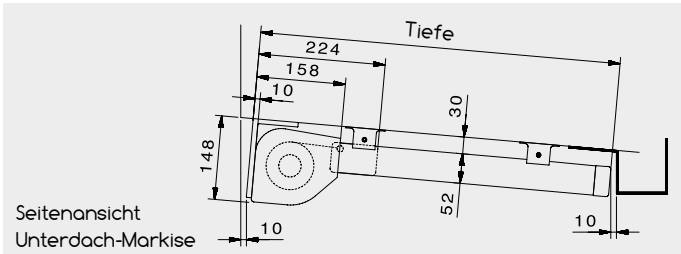
Standardfarben:



RAL-Sonderfarben sind möglich.



Ansicht Unterdach-Markise



Seitenansicht
Unterdach-Markise

Unterdach-Markise

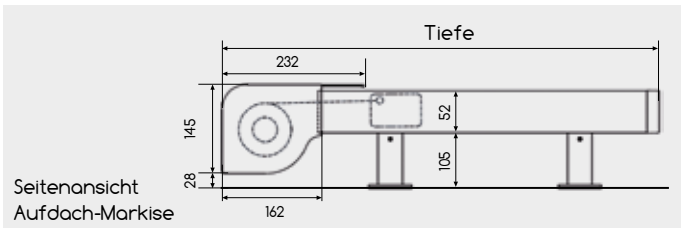
Die unter der Dacheindeckung montierte Markise schützt hervorragend vor von oben eindringender Sonne und schirmt so Hitze ab. Vor allem geeignet für Überdachungen, die besonderen Witterungen (z. B. starkem Wind) oder Verschmutzungen durch nahestehende Bäume ausgesetzt sind.

Vorteile:

- ✓ schirmt Sonnenstrahlungen effektiv ab
- ✓ Unterdach-Montage schützt die Markise vor Schmutz, Wind und Witterung



Ansicht Aufdach-Markise



Seitenansicht
Aufdach-Markise

Aufdach-Markise

Durch die Aufdach-Montage der Markise kann Sonneneinstrahlung schon vor dem Auftreffen auf die Eindeckung abgehalten werden. Diese Variante bietet sich z.B. bei einem Kaltwintergarten an, da auf diese Weise Hitze noch effektiver abgehalten werden kann und Stauwärme erst gar nicht entsteht.

Vorteile:

- ✓ Sonneneinstrahlung wird direkt abgeschirmt und dringt nicht durch die Glaseindeckung

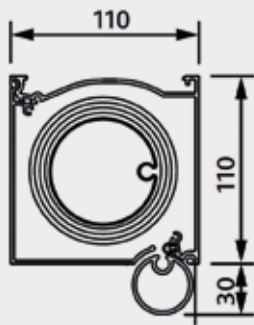


Senkrecht-Markise

Die senkrechte Markise schützt auch bei seitlicher Einstrahlung effektiv vor Sonne. Gleichzeitig dient die Markise auch als Sichtschutz und hält störenden Wind ab.

Vorteile:

- ✓ Schutz vor seitlicher Sonneneinstrahlung und leichten Windböen



Seitenansicht
Senkrecht-Markise



←
UNSERE TUCHAUSWAHL
FÜR SENKRECHTMARKISEN
FINDEN SIE HIER



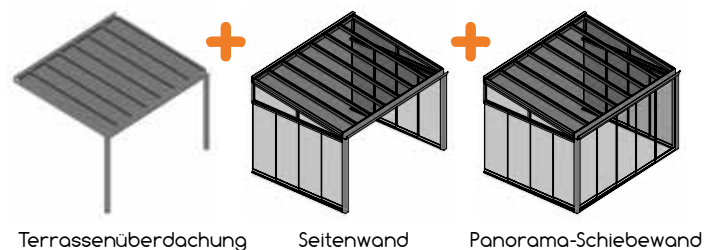


Kalt-Wintergarten

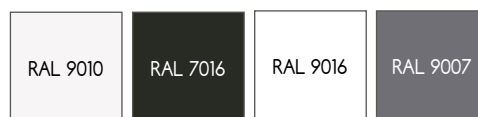
In Kombination mit Seitenelementen bzw. Panorama-Schiebewänden kann die Terrassenüberdachung in drei Schritten zu einem „Kalt-Wintergarten“ erweitert werden, um auch bei schlechter Wetterlage den Garten in einem geschlossenen Raum im Außenbereich genießen zu können.

Vorteile:

- ✓ geschlossener Raum im Außenbereich
- ✓ in nur drei Schritten zum Kalt-Wintergarten
- ✓ auch an kälteren Tagen die geschlossene Überdachung nutzen



Standardfarben:



Keine RAL-Sonderfarben möglich

KARLE & RUBNER

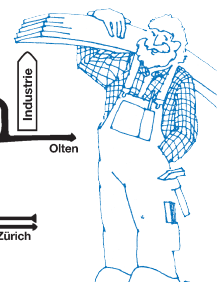
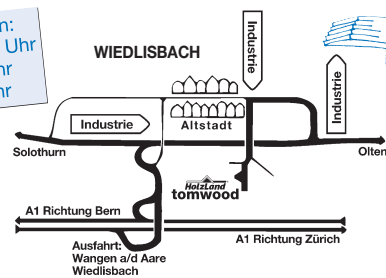


HolzLand[®]
tomwood

Ihr Partner für Holz in Haus und Garten

Gartenstrasse 4 (Industrie) · 4537 Wiedlisbach
Telefon: 032 / 636 62 62 · E-Mail: info@tomwood.ch
www.tomwood.ch

Öffnungszeiten:
Mo-Fr: 7.30 – 12 Uhr
13.30 – 18 Uhr
Sa: 8 – 15 Uhr



- Täfer / Paneele
- Haus- / Zimmertüren
- Terrassenböden
- Zäune / Sichtblenden
- Isolation / Gips
- Zuschneideservice
- Platten / Latten
- Carports
- Kinderspielgeräte
- Pergolen / Pflanzkästen
- Holzschutzlasuren
- Hauslieferdienst
- Parkett / Laminat / Vinyl
- Saunas / Infrarotkabinen
- Gartenhäuser
- Gartenmöbel
- Mietmaschinen
- Montageservice

Besuchen Sie unverbindlich unsere Ausstellungen „Bauen + Wohnen mit Holz“ und „Holz im Garten“ (im Aussenbereich jederzeit zugänglich)