



Algarve[®]

Unbeschwerter genuss dank Sonnenschutz

patented technology

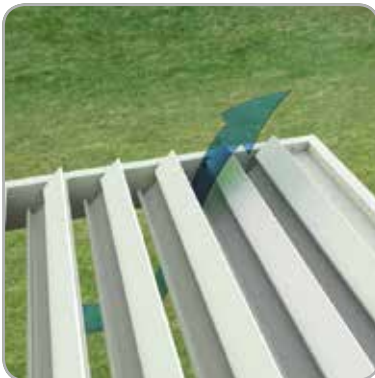
Preise gültig ab 2024



Im geöffneten Zustand: Sonnenschutz und Lüftung sind steuerbar



Sonnenschutz



Lüftung



Wasserdichte Lamellen

Verlängern Sie den Sommer!

Diese einfache und praktische Terrassenüberdachung bietet ein Sonnenschutzdach mit drehbaren Lamellen.

Die stranggepressten Aluminiumlamellen sind bis zu 150 ° drehbar, sodass Sie den Sonnenschutz und/oder die Lüftung nach Ihren Wünschen und Bedürfnissen selbst regeln können.

Im geschlossenen Zustand bilden die Lamellen ein wasserdichtes Dach bei normalen Regenschauern. Mithilfe einer Abflussrinne wird das Regenwasser in Trägerrichtung abgeführt.

Dank der eleganten, leichten Formgebung und der Verfügbarkeit in allen RAL-Farben passt Algarve® zu jedem Baustil: zeitgemäß, klassisch oder modern.

Algarve® ist Teil des **Healthy Outdoor Concept®** von RENSON®.

Das Healthy Outdoor Concept® bietet Komfort in dreifacher Hinsicht.

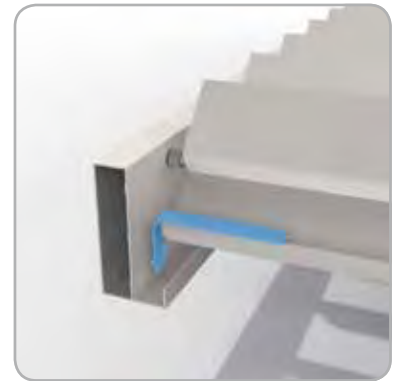
- Zufuhr von Frischluft und Schutz vor Regen und Wind sorgen für **physischen Komfort**.
- Der Schutz vor Sonne und Wind wirkt Überhitzung und Abkühlung entgegen und garantiert **thermischen Komfort**.
- Das System kann vorne und seitlich mithilfe beweglicher lichtdurchlässiger Elemente abgeschlossen werden, die **visuellen Komfort** durch Sichtkontakt mit der Umgebung bieten.



Im geschlossenen Zustand: wasserdichte Lamellen mit einer attraktiven gleichmäßigen und flachen Unterseite

Produktvorteile

- Die drehbaren Lamellen bieten Schutz vor der Sonne und sorgen für die gewünschte Abkühlung und Lüftung.
- Unter dem Lamellendach sind die Möbel auch dann geschützt, wenn sich die Lamellen nach einem Regenschauer öffnen; die Lamelle ist so konzipiert, dass das Wasser zur Seite hin abgeführt wird.
- Standardmäßig ist eine Abflussrinne installiert, die das Wasser der Lamellen in die Träger abführt.
- Einfache Bedienung
- Diese intelligente Steuerung reagiert automatisch bei Wind, Regen, Schnee und Frost in Kombination mit Regen- und Windsensor
- Geräuschloser Betrieb
- Qualitativ hochwertige Verarbeitung
- Wartungsfreundlich dank langlebiger Materialien
- Kombinierbar mit:
 - Beam®-Modul, das mit Heat® und Sound® ausgestattet ist
 - Senkrechtmarkisen: Fixscreen® 100^{EVO} Slim - Fixscreen® 150^{EVO} Square
 - Transparente Lamellen: Lineo® Luce
 - LED-Beleuchtung: in die Lamelle (Lineo® LED), im Rahmen (UpDown LED)



Abflussrinne



Kontrollierte Wasserabfuhr nach Öffnung der Lamellen

Anwendungsbereiche

- Privater Wohnungsbau
- Gewerbliche Verwendung, z. B. im Gastronomiebereich
- Projekte: Seniorenheime, Bürogebäude, Schulen usw.
- Neubau- und Renovierungsprojekte



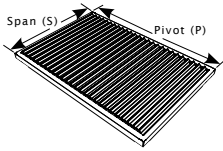
Drehbar um 150°



Genießen Sie den geschützten Aufenthalt im Freien!

Technische Eigenschaften

- **Abmessungen:** Max. S 4500 mm x P 6050 mm
Pivot (P) gemäß Lamellenabstand
Max. Durchgangshöhe 2800 mm
0 ° Neigungswinkel



- **Farben:** In allen RAL-Farben erhältlich/
Pulverbeschichtung und Strukturfarben
(60-80 Mikron)
- **Bedienung:** Elektrische Bedienung über den Somfy® RTS
Handsender
- **Schneelast:** Bis 110 kg/m² *
- **Windbeständigkeit:** Bis 120 km/h bei geschlossenen Lamellen
- **Option:** Regensensor und/oder Windsensor



Freistehend (4 Pfosten)



*Fassadenmontage
(1 oder 2 Pfosten)*



*Kann in vorhandene Öffnung
integriert werden*



Auf einer bestehenden Konstruktion



Terrassendach ALGARVE



Preisbeispiel Ausstellungsstück Wandanbau Variante

Grösse:	3600 x 3130 mm (Span/Pivot), Durchgangshöhe = 2400 mm (inkl. 2 Pfosten à Fr. 370.00)	Fr. 12'948.00
Farbe:	Verkehrsweiss RAL 9016	
Handsender:	Somfy Situò 5 RTS pure	Fr. 116.00
Fixscreen:	3379 x 2400 mm (B x H) mit Glasfasertuch. <i>Optional:</i> Kristallband (1200 x 2001 - 3000 mm) Fr. 845.00	Fr. 2'743.00
Total:		Fr. 15'807.00

Lieferfrist: 8 - 12 Wochen

Montagepreise

Montage durch zertifizierte Monteure auf bauseits gefertigtes Fundament.

Algarve Grundmodul	Fr.	3070 inkl. MwSt	(Fr. 2850 exkl. MwSt)
Screen per Stück	Fr.	377 inkl. MwSt	(Fr. 350 exkl. MwSt)
Kleinmaterial (Annahme)	Fr.	54 inkl. MwSt	(Fr. 50 exkl. MwSt)
Hauslieferung An-/Rückfahrt	nach Distanz		

Optional:

Fundamentarbeiten per Pfosten zuzüglich Beton und 2. Anfahrt	Fr.	270 inkl. MwSt	(Fr. 250 exkl. MwSt)
---	-----	----------------	----------------------

Die Material- und Montagepreise verstehen sich **inkl. MWST.**

Preis- und Sortimentsänderungen vorbehalten.

Sie haben noch nicht das Richtige gefunden? Bitte fragen Sie uns nach den Spezialkatalogen mit weiteren Möglichkeiten!

ALGARVE - PREISTABELLE PRO DACHTEIL OHNE PFOSTEN



S (Span) ≤	2000	2200	2400	2600	2800	3000	3400	3600	3800	4000	4200	4400	4500	Lamelle
P (Pivot) ≤														
2615	Fr. 8'967	Fr. 9'267	Fr. 9'569	Fr. 9'872	Fr. 10'174	Fr. 10'474	Fr. 10'776	Fr. 11'078	Fr. 11'378	Fr. 11'681	Fr. 11'983	Fr. 12'285	Fr. 12'585	11
2830	Fr. 9'335	Fr. 9'664	Fr. 9'994	Fr. 10'323	Fr. 10'653	Fr. 10'984	Fr. 11'313	Fr. 11'643	Fr. 11'974	Fr. 12'303	Fr. 12'633	Fr. 12'964	Fr. 13'292	12
3045	Fr. 9'701	Fr. 10'060	Fr. 10'417	Fr. 10'776	Fr. 11'135	Fr. 11'492	Fr. 11'851	Fr. 12'208	Fr. 12'567	Fr. 12'924	Fr. 13'283	Fr. 13'641	Fr. 14'000	13
3260	Fr. 10'069	Fr. 10'456	Fr. 10'842	Fr. 11'229	Fr. 11'615	Fr. 12'002	Fr. 12'388	Fr. 12'773	Fr. 13'161	Fr. 13'546	Fr. 13'934	Fr. 14'319	Fr. 14'707	14
3475	Fr. 10'437	Fr. 10'851	Fr. 11'266	Fr. 11'681	Fr. 12'096	Fr. 12'510	Fr. 12'924	Fr. 13'340	Fr. 13'754	Fr. 14'168	Fr. 14'584	Fr. 14'998	Fr. 15'414	15
3690	Fr. 10'804	Fr. 11'247	Fr. 11'691	Fr. 12'134	Fr. 12'576	Fr. 13'019	Fr. 13'463	Fr. 13'905	Fr. 14'348	Fr. 14'790	Fr. 15'235	Fr. 15'677	Fr. 16'120	16
3905	Fr. 11'172	Fr. 11'643	Fr. 12'114	Fr. 12'585	Fr. 13'058	Fr. 13'529	Fr. 14'000	Fr. 14'471	Fr. 14'941	Fr. 15'414	Fr. 15'885	Fr. 16'356	Fr. 16'827	17
4120	Fr. 11'540	Fr. 12'040	Fr. 12'539	Fr. 13'038	Fr. 13'538	Fr. 14'037	Fr. 14'536	Fr. 15'036	Fr. 15'535	Fr. 16'036	Fr. 16'535	Fr. 17'035	Fr. 17'534	18
4335	Fr. 11'908	Fr. 12'436	Fr. 12'964	Fr. 13'491	Fr. 14'019	Fr. 14'547	Fr. 15'075	Fr. 15'602	Fr. 16'130	Fr. 16'658	Fr. 17'186	Fr. 17'714	Fr. 18'241	19
4550	Fr. 12'274	Fr. 12'830	Fr. 13'387	Fr. 13'943	Fr. 14'499	Fr. 15'055	Fr. 15'611	Fr. 16'168	Fr. 16'724	Fr. 17'280	Fr. 17'836	Fr. 18'392	Fr. 18'947	20
4765	Fr. 12'642	Fr. 13'227	Fr. 13'811	Fr. 14'396	Fr. 14'981	Fr. 15'563	Fr. 16'148	Fr. 16'733	Fr. 17'317	Fr. 17'902	Fr. 18'487	Fr. 19'070	Fr. 19'654	21
4980	Fr. 13'010	Fr. 13'623	Fr. 14'236	Fr. 14'847	Fr. 15'460	Fr. 16'073	Fr. 16'686	Fr. 17'298	Fr. 17'911	Fr. 18'524	Fr. 19'137	Fr. 19'748	Fr. 20'361	22
5195	Fr. 13'378	Fr. 14'019	Fr. 14'659	Fr. 15'300	Fr. 15'942	Fr. 16'582	Fr. 17'223	Fr. 17'865	Fr. 18'504	Fr. 19'146	Fr. 19'786	Fr. 20'427	Fr. 21'069	23
5410	Fr. 13'745	Fr. 14'414	Fr. 15'084	Fr. 15'754	Fr. 16'422	Fr. 17'092	Fr. 17'760	Fr. 18'430	Fr. 19'098	Fr. 19'768	Fr. 20'436	Fr. 21'106	Fr. 21'776	24
5625	Fr. 14'113	Fr. 14'810	Fr. 15'508	Fr. 16'205	Fr. 16'903	Fr. 17'600	Fr. 18'298	Fr. 18'995	Fr. 19'691	Fr. 20'390	Fr. 21'086	Fr. 21'785	Fr. 22'481	25
5840	Fr. 14'481	Fr. 15'206	Fr. 15'931	Fr. 16'658	Fr. 17'383	Fr. 18'108	Fr. 18'835	Fr. 19'560	Fr. 20'287	Fr. 21'012	Fr. 21'737	Fr. 22'464	Fr. 23'189	26
6055	Fr. 14'847	Fr. 15'602	Fr. 16'356	Fr. 17'109	Fr. 17'865	Fr. 18'618	Fr. 19'372	Fr. 20'125	Fr. 20'880	Fr. 21'634	Fr. 22'387	Fr. 23'143	Fr. 23'896	27

Tragestruktur

- Spannweite auf mm verstellbar
- Pivotseite anpassbar pro mm
- Preis pro Dachteil (exkl. Pfosten)
- Alle Strukturfarben Top 100
- Funk-gesteuerten linearen Motor
- PVC-Rohr, Durchm. 55 mm, versteckt im Pfosten

Optionen ohne Mehrpreis

- Bicolor
- Sea Side Quality A
- Pfosten auf Überlänge bis Durchgangshöhe 3000 mm
- Pfosten mit negativer Überlänge bis 400 mm freie Durchgangshöhe ohne Bohrungen für die Montagefüsse
- ohne Entwässerungsloch
- Nicht-verstärkte sichtbare, unsichtbare eingegossene Montagefüsse

Optionen mit Mehrpreis

- Pfostenpreis (immer separat zu verrechnen) + Fr. 370
- keine Strukturfarben + 5%
- extra Pfosten + Fr. 370
- 3000 mm < Überlänge ≤ 3500 mm + Fr. 370
- andere Position des Entwässerungsloches + Fr. 243
- verstärkter Fuss sichtbar und verstärkter Fuss unsichtbar + Fr. 364 / Pfosten
- Handsender 5 Kanal + Fr. 116
- Handsender 16 Kanal + Fr. 339
- Regensensor + Fr. 333
- Windsensor + Fr. 197

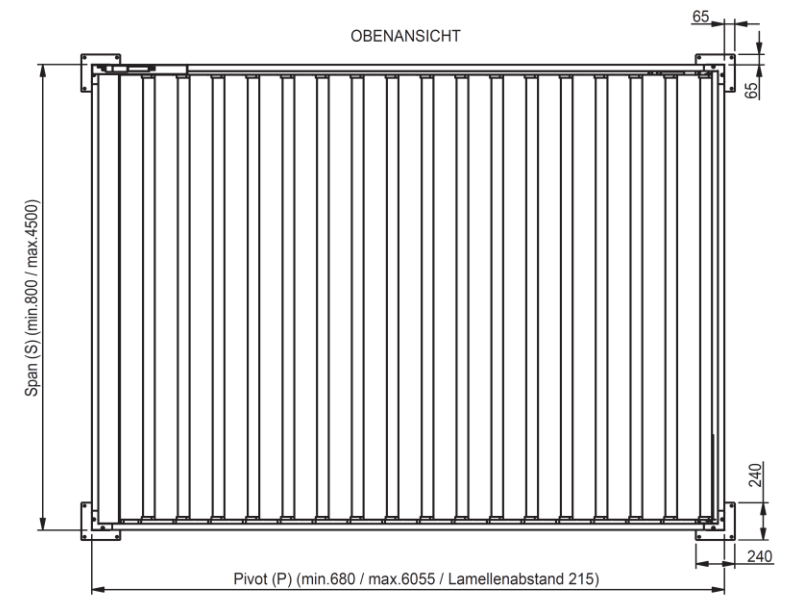
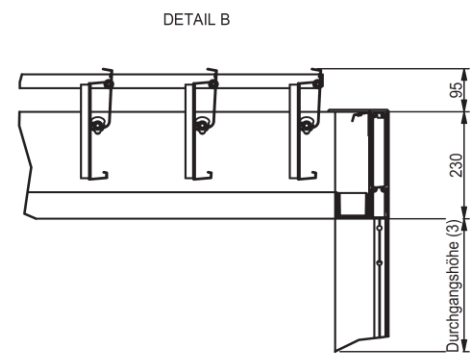
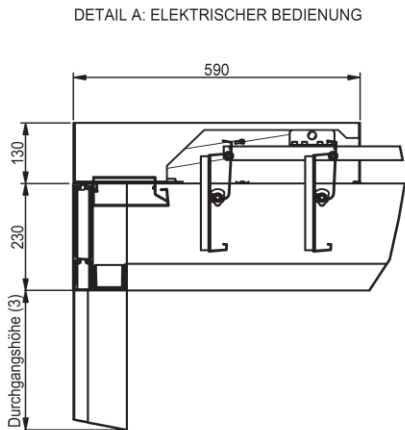
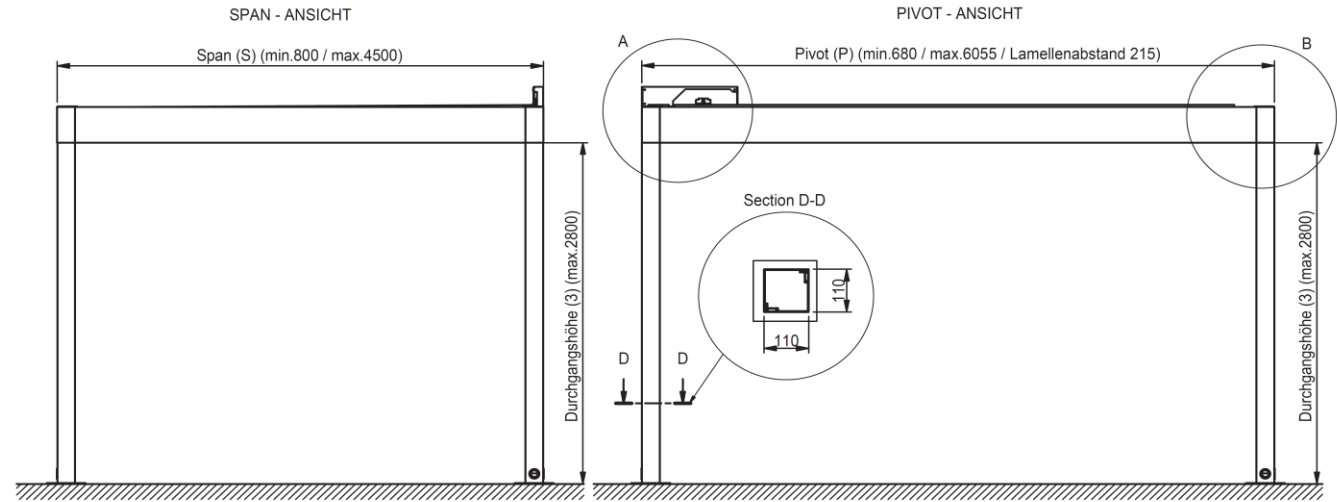
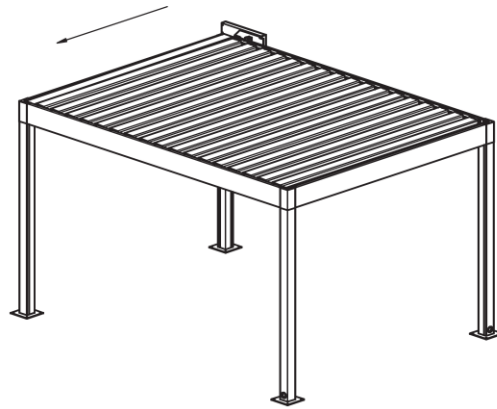
Alle Preise verstehen sich inkl. MwSt., ohne Montage, abgeholt ab Lager Wiedlisbach.

Preis- und Sortimentsänderungen vorbehalten.

Gerne übernehmen wir auch die Lieferung und Montage für Sie.

ALGARVE - FREISTEHEND

1 x Listenpreis + 4 Pfosten



Entdecken Sie unsere Ideen für Haus & Garten



Profitieren Sie von unseren
Services & Rundum-sorglos-Paketen

- Ehrliche Fachberatung
- Über 3200 m² Ausstellung
- Liefer- und Montageservice
- Alles aus einer Hand



HolzLand[®]
tomwood

Tomwood AG
Gartenstrasse 4 (Industrie)
4537 Wiedlisbach

Telefon 032/636 62 62
info@tomwood.ch
www.tomwood.ch