

AluDesign-Haustüren

HolzLand<sup>®</sup>  
tomwood



# Aktion gut & schnell

*kurze  
Liefer-  
zeiten*

*top  
Preis-  
Leistung*

*made in  
Germany*



**Profilsystem  
Porthos  
und Athos**

optional mit  
RC2-Sicherheit  
und Ausstattung  
für smart home

Aktion bis 31.12.2026

Besonders kurze  
Lieferzeiten und  
top Preis-Leistung!



Kurze Lieferzeit und gute  
Qualität aus Deutschland!

Diese noblesse-Aktionshaustüren haben  
bemerkenswert kurze Lieferzeiten.  
Sie werden in der Südpfalz hergestellt.  
Die Firma noblesse hat bereits 50 Jahre  
Erfahrung in der Haustürbranche.



QNG-READY zertifiziert  
für nachhaltiges Bauen!

Alle Haustüren haben eine Auszeich-  
nung, die die Prüfung auf nachhaltige  
und ökologische Bauprodukte bestätigt.  
Die Prüfung wird von der „Deutschen  
Gesellschaft für nachhaltiges Bauen“  
anerkannt.



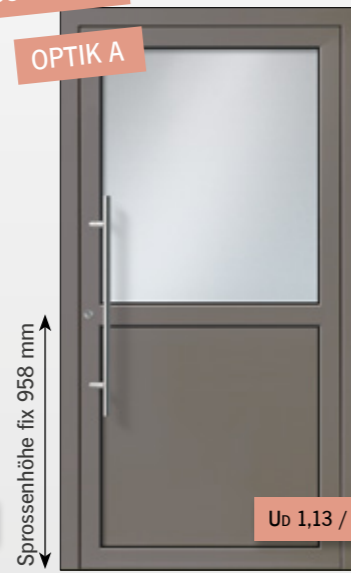
Jetzt in bleibende Werte  
investieren lohnt sich!

Den Wert Ihres Hauses können Sie  
sofort mit der Sicherheit und Lang-  
lebigkeit einer Qualitätshaustür steigern.  
Und das Beste daran: An dieser  
Investition mit top Preis-Leistung  
können Sie sich jeden Tag erfreuen.

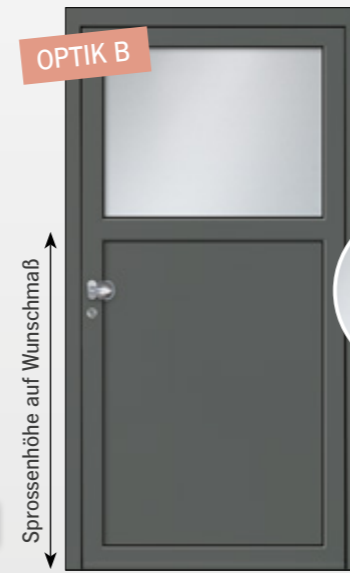
Modell Oder mit variabler Sprossenhöhe



**Oder**  
RAL 9006  
Griff 03 040 011 / S600  
Glas vollflächig mattiert



**Oder**  
RAL 7039  
Griff 03 040 011 / S800  
oben Glas vollflächig mattiert,  
unten Aluminiumfüllung



**Oder**  
RAL 7012  
Griff 03 770 010 (Edelstahlknopf, feststehend)  
oben Glas vollflächig mattiert,  
unten Aluminiumfüllung



**Neckar G2993**  
RAL 9007  
Griff 03 040 011 / S800  
Glas sandgestrahlt mit 4 klaren Streifen



**Spree-1 KK**  
RAL 3005  
Griff 03 040 011 / S800  
Glas vollflächig mattiert



**Ems-1 KK**  
RAL 7016  
Drücker 03 348 010  
Glas vollflächig mattiert



**Aller-1 KK G03**  
RAL 9005  
Griff 03 040 011 / S1400  
Glas sandgestrahlt mit 4 klaren Streifen



**Elbe**  
RAL 7015  
Griff 03 040 011/S800



**Lahn-1 KK**  
RAL 6009  
Griff 03 040 011 / S800  
Glas vollflächig mattiert



**Donau-1 KK G03**  
RAL 8019  
Griff 03 040 011 / S800  
Glas sandgestrahlt mit 4 klaren Streifen  
Ausführung ohne Alunoxrahmen



**Donau-1 AK G03**  
RAL 9016  
Griff 03 040 011/S800  
Glas sandgestrahlt mit 4 klaren Streifen  
Ausführung mit Alunoxrahmen außen



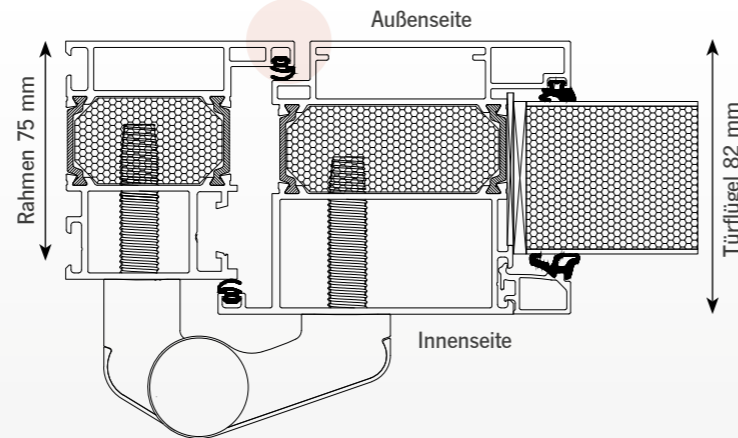
**Mosel-1 KK**  
DB 703  
Griff 03 040 011 / S800  
Glas vollflächig mattiert

\* Erster Uo-Wert gilt für Athos in Glasfalz-Ausführung. Zweiter Uo-Wert gilt für Porthos in Glasfalz-Ausführung.  
Alle Uo-Werte beziehen sich auf das Normmaß nach DIN14351 Anhang E für eine Türgröße von 1230 x 2180 mm.

# Grundausrüstung Profilsystem *Porthos*



## Porthos FB (flächenbündig)



Der vernickelte Profilylinder mit Not- und Gefahrenfunktion wird von einer Edelstahl-Ringrosette umschlossen.



Edelstahl-Griffstange mit schrägen Stützen in den Längen 400, 600 oder 800 mm

### Bautiefe 75 mm

Aluminium-System mit im Glasfalz eingesetzter Türfüllung bzw. Isolierglasscheibe in Stärke 48 mm (Bautiefe Rahmen 75 mm/Türflügel 82 mm)

Profilsystem Porthos FB flächenbündig

Edelstahl-Stangengriff gemäß Abbildung, matt  
Art.Nr. 03040011 / S ...

Innendrücker aus Aluminium, silber eloxiert  
Art.Nr. 03348010

Profilylinder mit Not- und Gefahrenfunktion, inkl. Aufbohrschutz

5 Schlüssel

Rundrosette aus Edelstahl

mechanische 3fach-Verriegelung

3 Aufsatzbänder (zweiteilig), silber eloxiert (EV1), 3-dimensional einstellbar

Wärmeschutzglas mit Ug-Wert 0,7

3fach-Verglasung: außen und innen Verbundsicherheitsglas, im Scheibenzwischenraum Ornamentglas (ausschließlich vollflächig mattiert oder Mastercarré, Modelle Aller, Donau und Neckar alternativ mit Motivsandstrahlung)

4-seitig umlaufende Anschlagdichtung innen, zusätzliche Schwellendichtung und äußere Anschlagdichtung im Rahmen

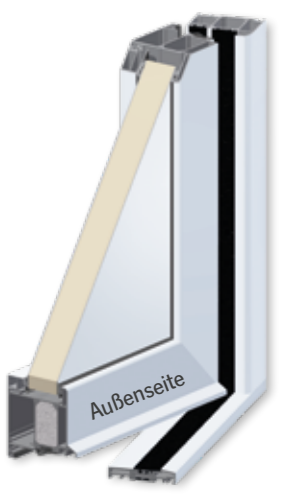
Dämmzone mit zusätzlicher Isolierung

wärmegeämmte Flachbodenschwelle

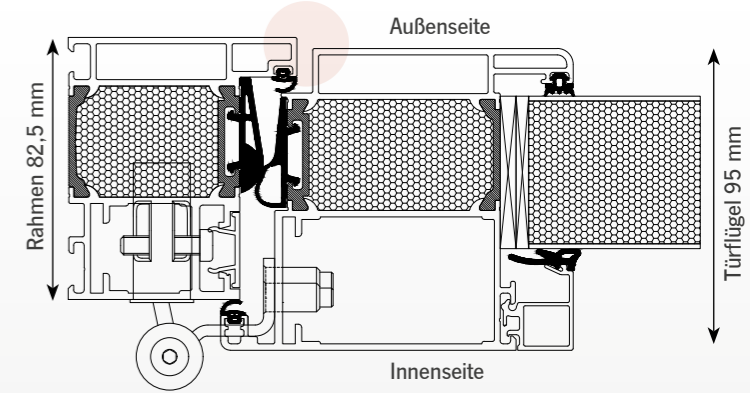
—

Haustüren werden auf Maß gefertigt bis 1150 x 2250 mm (Übergrößen optional lieferbar)

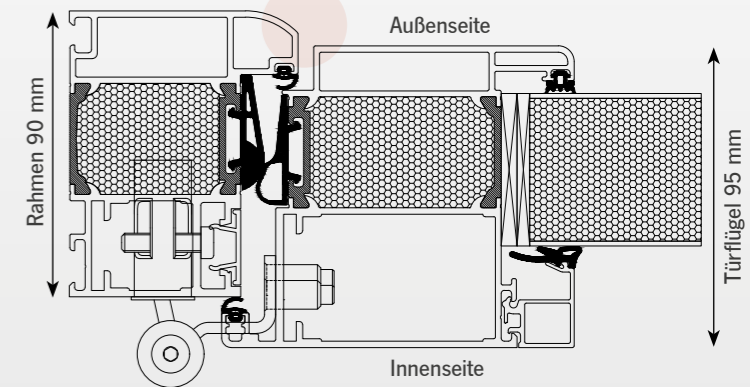
# Grundausrüstung Profilsystem *Athos*



## Athos FB (flächenbündig)



## Athos SL (Softline)



### Bautiefe 82,5/90 mm

Aluminium-System mit im Glasfalz eingesetzter Türfüllung bzw. Isolierglasscheibe in Stärke 48 mm (Bautiefe Rahmen 82,5 bzw. 90 mm/Türflügel 95 mm)

Wählen Sie zwischen Profilsystem Athos FB flächenbündig und Profilsystem Athos SL Softline

Edelstahl-Stangengriff gemäß Abbildung, matt  
Art.Nr. 03040011 / S ...

**Innendrücker aus Edelstahl**  
Art.Nr. 03338010

Profilylinder mit Not- und Gefahrenfunktion, inkl. Aufbohrschutz

5 Schlüssel

Rundrosette aus Edelstahl

mechanische 3fach-Verriegelung und **2 Bolzensicherungen an der Bandseite**

**3 Rollenbänder** (dreiteilig) in Edelstahloptik eloxiert, 3-dimensional einstellbar, Bänderstellung liegt verdeckt und ist ohne Aushängen des Türflügels möglich

Wärmeschutzglas mit Ug-Wert 0,7

3fach-Verglasung: außen und innen Verbundsicherheitsglas im Scheibenzwischenraum Ornamentglas (ausschließlich vollflächig mattiert oder Mastercarré, Modelle Aller, Donau und Neckar alternativ mit Motivsandstrahlung)

4-seitig umlaufende Anschlagdichtung innen, Anschlagdichtung außen, **4-seitig umlaufende Mittelstegdichtung und Gegendichtung im Rahmen**

Dämmzone mit zusätzlicher Isolierung

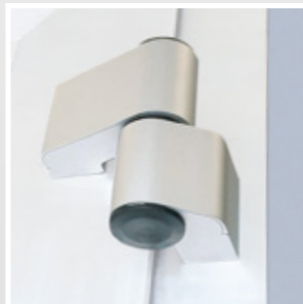
wärmegeämmte Flachbodenschwelle

**Falzabdeckleiste** zur unsichtbaren Dübelverschraubung

Haustüren werden auf Maß gefertigt bis 1150 x 2250 mm (Übergrößen optional lieferbar)



Hochwertiger Innendrücker aus silber eloxiertem Aluminium.  
Art.Nr. 03348010



Die Aufsatzbänder sind 3-dimensional einstellbar.



Diese Grundausrüstungen vom Profilsystem Athos sind gegen Aufpreis auch für Porthos verfügbar.



Bolzensicherungen



Falzabdeckleiste



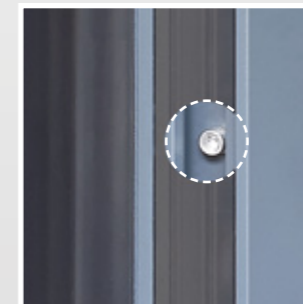
Rollenbänder Edelstahloptik eloxiert



Innendrücker aus Edelstahl



Bolzensicherungen auf der Bandseite sorgen als solide Aushebelsicherung für erhöhten Einbruchschutz.



Eine Falzabdeckleiste schließt elegant den Falzbereich. Die Abbildung zeigt einen Ausschnitt ohne/mit Abdeckung.



Die Rollenbänder werden ohne Dichtungsunterbrechung montiert.



Hochwertiger Innendrücker mit Rückholmechanismus. Das Griffprofil ist rund.  
Art.Nr. 03338010

# inklusive

## Ausstattungen für beide Profilsysteme

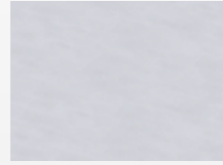


Modell Neckar G2993  
Seitenteile sind für alle Modelle gegen Mehrpreis lieferbar.

### Mechanische 3fach-Verriegelung



Glas sandgestrahlt mit klaren Streifen (nur bei den Modellen Aller, Donau und Neckar)



Glas vollflächig mattiert



Ornamentglas Mastercarré weiß

**Trendfarben** Innen- und Außenseite einfarbig in Standardfarbe RAL 9016 Verkehrsweiß oder in einer von 11 Trendfarben mit Feinstrukturoberfläche (FS).



- |                            |                             |                             |                             |
|----------------------------|-----------------------------|-----------------------------|-----------------------------|
| 1 RAL 9016 Verkehrsweiß FS | 4 DB 703 Metallic FS        | 7 RAL 9007 Graualuminium FS | 10 RAL 7012 Basaltgrau FS   |
| 2 RAL 8019 Graubraun FS    | 5 RAL 9005 Tiefschwarz FS   | 8 RAL 9006 Weißaluminium FS | 11 RAL 7015 Schiefergrau FS |
| 3 RAL 3005 Weinrot FS      | 6 RAL 7016 Anthrazitgrau FS | 9 RAL 6009 Tannengrün FS    | 12 RAL 7039 Quarzgrau FS    |

# optionale

## Ausstattungen für beide Profilsysteme

### RC2-Sicherheitsausstattung

noblesse Aluminium-Haustüren sind vom ift Rosenheim für angriffhemmende Bauteile RC2 / RC2N zertifiziert. Mit der ift-Zertifizierung ist noblesse im Herstellerverzeichnis der **Kommission Polizeiliche Kriminalprävention** gelistet.

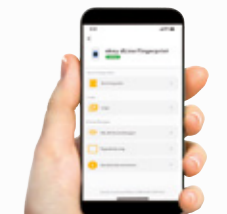
K-EINBRUCH ist eine Initiative von Polizei und Wirtschaft. Infos und Tipps zum Einbruchschutz finden Sie hier: [www.k-einbruch.de](http://www.k-einbruch.de)



(Sicherheits-Paket RC2)  
(verlängerte Lieferzeiten)

### Fingerprints scanner / smart home

ekey dLine Fingerprints scanner für höchsten Komfort an Ihrer „smarten“ Haustür. Verschiedene Zugangsfunktionen können sehr bequem per App gesteuert werden (Komfort-Paket 1).  
(verlängerte Lieferzeiten)



### 2-farbige Ausführung

Außen Trendfarbe, innen RAL 9016 FS (Farb-Paket 3)  
(verlängerte Lieferzeiten)



außen RAL 7016 innen RAL 9016



(kurze Lieferzeiten)

Die Modelle Aller und Donau können Sie ohne oder mit Glasrahmen (Alunoxrahmen in Edelstahloptik) bestellen.

- Aller/Donau - 1 KK G03 (ohne Alunoxrahmen)
- Aller/Donau - 1 AK G03 (Alunoxrahmen nur außen)
- Aller/Donau - 1 KA G03 (Alunoxrahmen nur innen)
- Aller/Donau - 1 AA G03 (Alunoxrahmen beidseitig)



Modell Mosel - 1 KK

### Edelstahl-Griffstange 1000 bis 1800 mm

mit schrägen Stützen in den Längen 1000, 1200, 1400, 1600 oder 1800 mm (Griff-Paket A)  
Art. Nr. 03 040 011/S ...  
(verlängerte Lieferzeiten)



### Edelstahl-Knopf



auf ovaler Rosette (feststehend)  
Art. Nr. 03 770 010  
(kurze Lieferzeiten)

### Weitere optionale Ausstattungen

- automatische 3fach-Verriegelung (kurze Lieferzeiten)
- elektrischer Türöffner mit Tageseinstellung (kurze Lieferzeiten)
- Ganzglas-Seitenteile, Oberlichter, weitere Griffe, Zubehör und Übergroßen (verlängerte Lieferzeiten)



Donau - 1 AK G03

## Aktion 2026 gut & schnell

Entdecken Sie Ihre neue Lieblingstür!



Professionelle Beratung, Verkauf und Montage im Fachhandel:

# HolzLand<sup>®</sup> tomwood

Gartenstrasse 4 (Industrie) · 4537 Wiedlisbach  
 Telefon: 032 636 62 62 · Mail: info@tomwood.ch  
 Geöffnet: Mo-Fr 7.30-12 h / 13.30-18 h · Sa 8-15 h

## Kennen Sie unsere Aktion „Wärmeschutz“?



Eine Aktion zum Thema Energie und Kosten sparen: Wärmeschutz-Haustüren mit vielen individuellen Ausstattungsmöglichkeiten. Die beste Investition zur richtigen Zeit!

## Kompetente Beratung und mehr Infos im Fachhandel!

Mehr Infos und original noblesse-Haustüren finden Sie in den Fachbetrieb-Ausstellungen. Lassen Sie sich inspirieren! Dort kann Ihre persönliche Wunschtür am Bildschirm oder Tablet konfiguriert werden. Außerdem kann man dort das gesamte noblesse-Sortiment und Originalmuster von Oberflächen anschauen oder Farben anhand eines RAL-Fächers aussuchen.



Klimaschutz beginnt vor der Haustür! noblesse fördert deshalb verschiedene Umweltprojekte und der Region. Dabei werden Artenschutz und ökologisches Gleichgewicht unterstützt.

**Haustür-Abbildungen** In diesem Prospekt sind Haustüren im Maß 1100 x 2100 mm dargestellt. Bei Maßänderungen kann sich der optische Eindruck von Motiven und Design ändern, da Glasfelder NICHT individuell angepasst werden. Viele **noblesse-Modelle** sind rechtlich geschützt.

**Originalfarben und Gläser** Drucktechnisch bedingte Farbabweichungen sind nicht zu vermeiden und die Darstellung von Materialoberflächen ist nicht verbindlich. Gläser sind oft hinterleuchtet abgebildet. Grundsätzlich wirken Farben und Materialien in wechselnden Lichtverhältnissen unterschiedlich. Im Fachhandel können Materialmuster und Farben anhand eines RAL-Farbfächers gezeigt werden.

**Irrtümer und Änderungen vorbehalten.**

**Individuelle Eleganz und persönliche Geborgenheit ... seit über 50 Jahren!**



Für jedes Haus die richtige Tür!

**Stilvoll.  
Hochwertig.  
Sicher.**

