



Kinderspielhäuser und Stelzenhäuser



Der Werkstoff Holz ist sehr beliebt und Basis vieler unserer Produkte. Bitte beachten Sie die natürlichen Eigenschaften von Holz (Spannungsrisse, Vergrauungsprozess und raue Stellen), WPC, Alu und Stahl im Aussenbereich. Weitere Infos sowie die Deklaration der Holzherkunft finden Sie unter folgendem Link oder verlangen Sie unser Merkblatt.

www.tomwood.ch/materialeigenschaften.pdf



Kinderspielhaus Smart Plus Olli

kesseldruckimprägniert, ohne Fussboden,
mit Holzdach, Türelement und Fensterläden
Sockelmasse Haus (LxBxH): 121x120x156 cm
Masse über alles inkl. Dachüberstand (LxBxH): 150x150x156 cm
Art.Nr. 67023 **(ab Lager, solange Vorrat)**
Packmasse: 152 x 120 x 42 cm (LxBxH), Gewicht: ca. 130 kg

Preis Fr. 379.00

Del

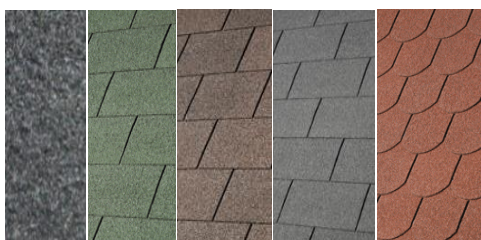


Spielhäuschen Finnland

unbehandeltes Fichtenholz 19 mm
Sockelmasse Haus (LxBxH): 194x194x185 cm (exkl. Terrasse 70 cm)
inkl. Holzboden und Befestigungsmaterial
inkl. Dachpappenstifte, ohne Dacheindeckung
Art.Nr. 40.0118 **(ab Lager, solange Vorrat)**
Packmasse: 260 x 120 x 35 cm (L x B x H), Gewicht: ca. 280 kg
Holzherkunft: Schweden/Russland

Preis Fr. 1'250.00

Tui



Varianten für Dacheindeckung

Dachpappe schwarz, gesandet (1x Nr. 69997 à 12.00 / 1x Nr. 69999 à 26.00)	Fr. 38.00
Bitumenschindeln Rechteck grün, 3 Pack à 3 m ² , auslaufend	Fr. 148.50
Bitumenschindeln Rechteck braun / schiefer, 4 Pack à 2 m ²	Fr. 152.00
Bitumenschindeln Biberschwanz rund rot, 4 Pack à 2 m ²	Fr. 192.00

Empfehlung zur Behandlung: Saicos Holzlasur 2,5 l (Fr. 98.90) oder Remmers Holzschutz-Creme 2,5 l (Fr. 85.00)

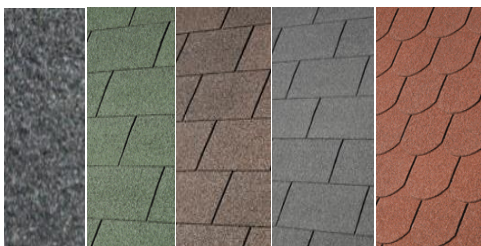


Kinderspielhaus Crazy Felix

kesseldruckimprägniert,
Sockelmasse Haus (LxBxH): 200x150x164 cm
Grundfläche Fussboden (LxB): 200x207 cm
Masse über alles inkl. Dachüberstand (LxBxH): 226x240x164 cm
inkl. Dachpappenstifte, ohne Dacheindeckung
Art.Nr. 67014 **(ab Lager, solange Vorrat)**
Packmasse: 160 x 120 x 68 cm (LxBxH), Gewicht: ca. 317 kg

Preis AKTION Fr. 1'090.00
(statt Fr. 1'250.00)

Del



Varianten für Dacheindeckung

Dachpappe schwarz, gesandet, Art. 69998, 2 Rollen à 5 m ²	Fr. 34.00
Bitumenschindeln Rechteck grün, 3 Pack à 3 m ² , auslaufend	Fr. 148.50
Bitumenschindeln Rechteck braun / schiefer, 5 Pack à 2 m ²	Fr. 190.00
Bitumenschindeln Biberschwanz rund rot, 5 Pack à 2 m ²	Fr. 240.00



Stelzenhaus Leon

kesseldruckimprägniert, Podesthöhe: 150 cm
Pfosten: 9x9 cm (Kreuzholz) zum Eingraben
mit Türelementen und Fensterläden
Sockelmasse Haus (LxBxH): 150x205x164 cm
Grundfläche Fussboden (LxB): 200x207 cm
Masse über alles inkl. Dachüberstand (LxBxH): 240x226x304 cm
inkl. Dachpappenstifte, ohne Dacheindeckung, ohne Rutsche
Art.Nr. 67007 **(ab Lager, solange Vorrat)**
Packmasse: 205 x 120 x 78 cm (LxBxH), Gewicht: ca. 430 kg (ohne Rutsche)

Preis AKTION Fr. 1'390.00
(statt Fr. 1'550.00)

Del



Varianten für Dacheindeckung

Dachpappe schwarz, gesandet, Art. 69998, 2 Rollen à 5 m ²	Fr. 34.00
Bitumenschindeln Rechteck grün, 3 Pack à 3 m ² , auslaufend	Fr. 148.50
Bitumenschindeln Rechteck braun / schiefer, 5 Pack à 2 m ³	Fr. 190.00
Bitumenschindeln Biberschwanz rund rot, 5 Pack à 3 m ²	Fr. 240.00



Variante für Bodenbefestigung

Für optimalen konstruktiven Holzschutz empfehlen wir die Pfosten vom Stelzenhaus Leon einzukürzen und Bodenanker einzubetonieren

Aufpreis für Bodenanker 4 Stück B1719 à Fr. 22.00	Fr. 88.00
Pfostenschrauben 10 x 50 mm 12 Stk. à Fr. 1.00	Fr. 12.00
Sakret Trockenbeton 12 Säcke (25 kg) à Fr. 12.00	Fr. 144.00

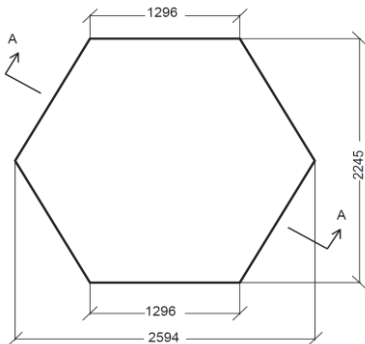


Kinderspielhaus Elch

nord. Kiefer unbehandelt
Durchmesser I: 224,5 cm
Durchmesser II: 259.4 cm
Höhe: ca. 230 cm
Dach inkl. Dachschindeln (vormontiert)
Türausschnitt : ca. 55 x 112 cm
Holzherkunft: Skandinavien
Art.Nr. 152885 **(ab Lager, solange Vorrat)**

Preis **AKTION** **Fr. 2'750.00**
(statt Fr. 3'390.00)

Arctic



Montagepreis "Elch"
Montage- /Kleinmaterial
Hauslieferung

Fr. 850.00
Fr. 50.00
auf Anfrage

(alle Montage- und Lieferpreise sind exkl. MWST)

Die grösseren Ausführungen für die Eltern mit integriertem Grill und oder Sauna finden Sie im Katalog Arctic und ein Modell in unserer Gartenhausausstellung.

Alle Preise verstehen sich **inkl.** MwSt., ohne Montage, abgeholt ab Lager Wiedlisbach.
Preis- und Sortimentsänderungen vorbehalten.
Gerne übernehmen wir auch die Lieferung und Montage für Sie.