



Wandpaneele



Die vom Wetter charakteristischen Lebensspuren bei den Fichten- und Kiefern Brettern erzählen eine besondere Geschichte.



Die ätherischen Öle der Arve und deren charakteristischer Geruch fördern Entspannung und Wohlbefinden für Körper und Geist.

Jede Wand ein Unikat.

Bei der Entwicklung dieser Produktlinie wurde besonders Wert auf Dynamik gelegt. Durch die verschiedenen Ebenen und Strukturen, Farbkombinationen und Oberflächen entstehen je nach Ihrer persönlichen Zusammensetzung der einzelnen Bretter die unterschiedlichsten Tiefenwirkungen, Licht- und Schattenspiele.



Ätna

Altholz Fichte / Kiefer
sonnenverbrannt

Art.-Nr. 139768



Profil	Nut & Kamm ringsum
Qualität	natur
Zertifikate	PEFC
Feuchtigkeit	kd 12% + / - 2
Gewicht	450 kg / m3
Oberflächenbehandlung	keine
Verwendung	innen
Modifikation	vergraut und sonnenverbrannt
Oberflächenstruktur	leicht gebürstet
Preis / m2	Fr. 167.-



Beispielpaket:

Jedes Paket enthält bereits eine Kombination aus unterschiedlichen Stärken, Breiten und Längen.

Stück	Stärke (mm)	Breite (mm)	Längen (mm)	Menge (m2)
1	19	122	1100	0.134
1	19	61	1100	0.067
2	19	61	550	0.067
2	19	122	550	0.134
1	27	122	1100	0.134
1	27	61	1100	0.067
2	27	61	550	0.067
2	27	122	550	0.134
1 Paket = 0.804 m2 / 1 Palette = 51.456 m2 = 64 m2				0.804

ab Lager

Mar.



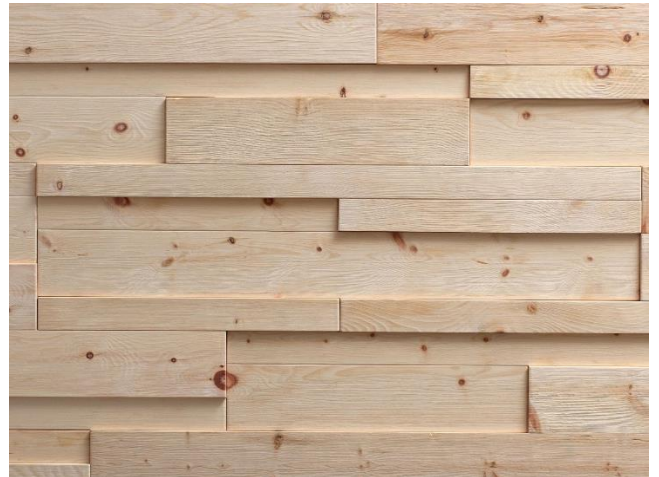
Piz Palü

heimische Arve natur
gebürstet

Art.-Nr. 139769



Profil	Nut & Kamm ringsum
Qualität	natur
Zertifikate	PEFC
Feuchtigkeit	kd 11% + / - 2
Gewicht	450 kg / m3
Oberflächenbehandlung	keine
Verwendung	innen
Modifikation	naturbelassen
Oberflächenstruktur	gebürstet
Preis / m2	Fr. 149.-



Beispielpaket:

Jedes Paket enthält bereits eine Kombination aus unterschiedlichen Stärken, Breiten und Längen.

Stück	Stärke (mm)	Breite (mm)	Längen (mm)	Menge (m2)
1	19	122	1100	0.134
1	19	61	1100	0.067
2	19	61	550	0.067
2	19	122	550	0.134
1	27	122	1100	0.134
1	27	61	1100	0.067
2	27	61	550	0.067
2	27	122	550	0.134
1 Paket = 0.804 m2 / 1 Palette = 51.456 m2 = 64 m2				0.804

Mar.

ab Lager

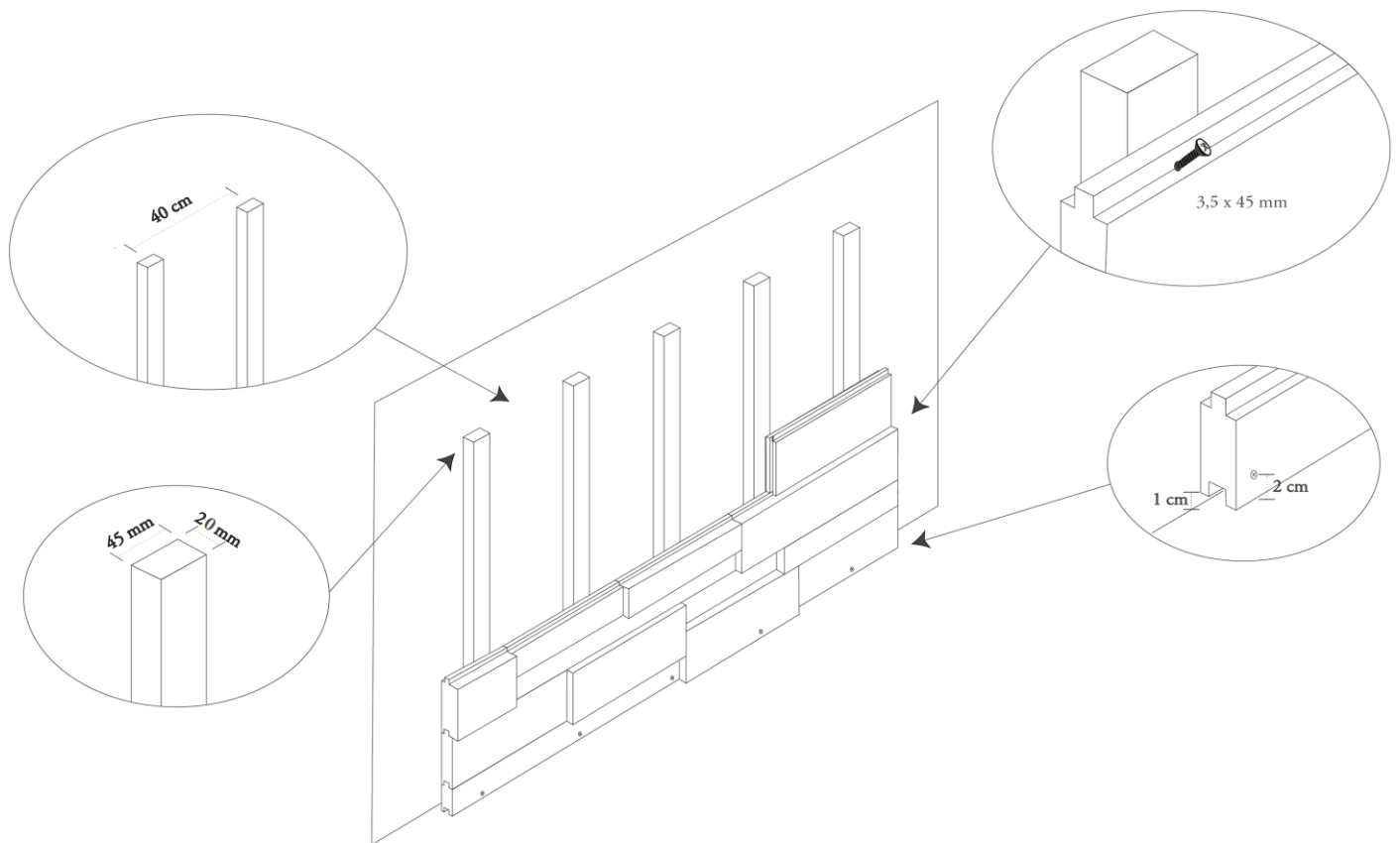
Die Preise verstehen sich **inkl. MWST.**, abgeholt ab Lager Wiedlisbach

Preis- und Sortimentsänderungen vorbehalten.

Gerne übernehmen wir auch die Lieferung und Montage für Sie.



Verlegehinweise



1. Lattung – Unterkonstruktion aus Fichtenlatten gehobelt, mindestens 20 x 45 mm.
2. Abstand der Lattung – Achsmaß: 40 cm
3. Abstand vom Boden zur ersten Bretterreihe ~ 1 cm (Bodenabstand)
4. Mit der Wasserwaage kontrollieren.
5. Erste Reihe verlegen und Endstück auf die gewünschte Länge zuschneiden.
6. Mit der Wasserwaage kontrollieren.
7. Erste Bretterreihe sowohl sichtbar mit 2 cm Abstand zur Bodenkante als auch über die Feder im 45° Winkel verschrauben.
(Schrauben: Dielenschrauben 3.5 x 45 mm*)
8. Mit dem Abschnittstück kann wieder begonnen werden.
9. Die folgenden Reihen individuell zusammenstellen und jedes Brett im 45° Winkel verschrauben.
10. Die letzte Bretterreihe auf die gewünschte Höhe schneiden und sichtbar im Abstand von 2 cm zur Oberkante auf jede Unterkonstruktionslatte verschrauben.

* Dielenschrauben 3.5 x 45 mm
Pack à 250 Stk., EAN 4009146485791, Fr. 15.-